



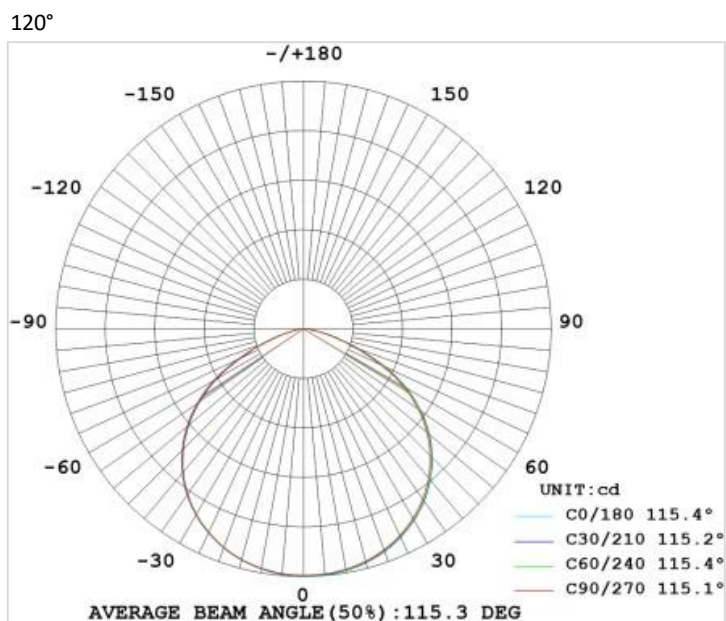
Ключевые показатели

- ⇒ **Алюминиевый литой под давлением анодированный корпус**
- ⇒ **Рассеиватель из закаленного стекла**
- ⇒ **Мощность:** 100 Вт
- ⇒ **Рабочее напряжение:** AC 220-240 В 50/60Гц; DC 12/24 В
- ⇒ **Эффективность светодиодов:** 80 Лм/Вт
- ⇒ **LED-чип:** 54шт x 2Вт
- ⇒ **Цвет свечения:** Теплый белый, Холодный белый, Чистый белый, RGB, RGBWW, RGBWWW
- ⇒ **Степень защиты:** IP65
- ⇒ **Класс ударопрочности:** IK08
- ⇒ **Интеллектуальное управление:** DMX512
- ⇒ **Монтаж:** поворотная скоба
- ⇒ **Сертификация:** декларация ЕАЭС
- ⇒ **Гарантия:** 3 года

Области применения

Для создания динамичных цветовых рисунков в архитектурной подсветке зданий и сооружений, площадей, создание праздничной атмосферы на спортивных и массовых мероприятиях, в театральных постановках, акцентная подсветка в парках и иных объектах, где требуется создать неповторимую атмосферу с помощью световых решений

Фотометрия



Свето-технические характеристики

Модель	UML..SPOT.R.100
Мощность, Вт	100
Эффективность, Лм/Вт	80
Цвет свечения	Теплый белый, Холодный белый, Чистый белый, RGB, RGBWW, RGBWWW
Цветовая температура (CCT), К	3000 4000 5000 5500 6500;
Индекс цветопередачи (CRI)	Ra≥80 (опционально Ra≥90)
Рабочее напряжение, В	220-240AC 50/60Гц; 12/24DC
Цвет корпуса	Серый / Черный
Материал корпуса	Литой под давлением алюминий
Материал рассеивателя	Закаленное стекло

Эксплуатационные характеристики

Показатель	Значение
Эффективность	>92%
Коэффициент мощности (Pf), не менее	0.95
Класс энергоэффективности	A+
Стандартное отклонение соответствия цветов	< 5
Стартовое время	< 0.2 сек
Время выхода на мощность не менее 60%	< 0.5 сек
Рабочая температура	От -45°C до +50°C
Климатическое исполнение	УХЛ1
Степень защиты	IP65
Рабочая влажность	Относительная влажность воздуха от 10% до 90%
Снижение светового потока в течении срока службы	L80
Срок службы светодиодов	L80/B50 в течении 100,000 часов(35°C)
Гарантия	3 года

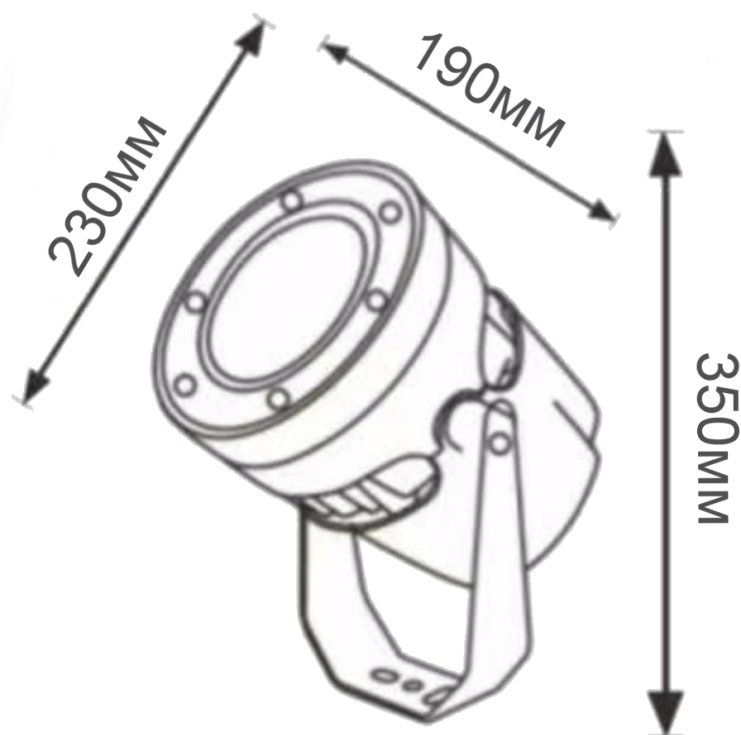
Защита и безопасность

Показатель	Значение
Стойкость к микросекундным импульсам большой энергии, L-N, кВ	4
Стойкость к микросекундным импульсам большой энергии, L/N-РЕ, кВ	6
Класс защиты от поражения электрическим током	I

Примечание:

1. Указанные выше параметры могут иметь отклонения в пределах допустимых значений соответствующих стандартов.
2. Данные в таблице носят справочный характер.
3. Производитель оставляет за собой право оптимизировать и изменять параметры без предварительного уведомления!

Габариты (мм)



Упаковка

Модель	Количество в упаковке	Вес светильника, кг	Вес упаковки, кг	Объемный вес	Размер и объем упаковки
UML.SPOT.R.100	1	8	8,5	3,2	Д250xШ250xВ250 мм ≈ 0.016 м ³

Примечание: Вес вышеуказанных изделий приведен для справки. В зависимости от комплектации вес может отличаться.